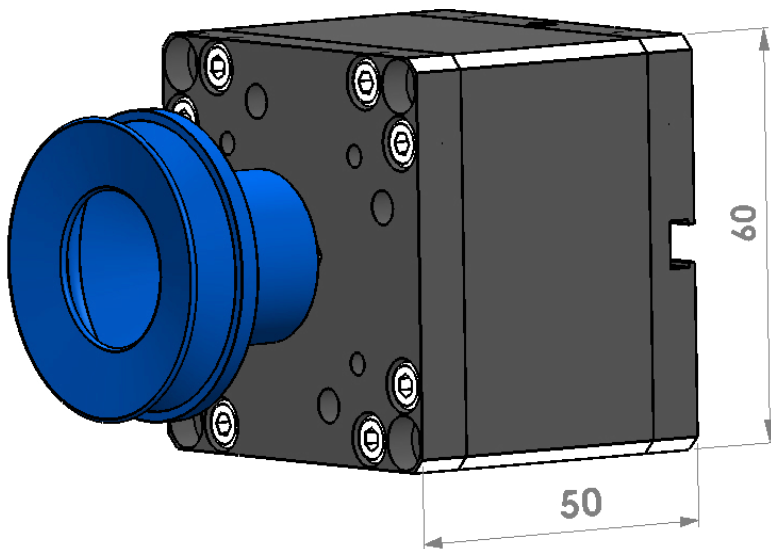


Vakuumerzeuger

Vakuumerzeuger ODS-4

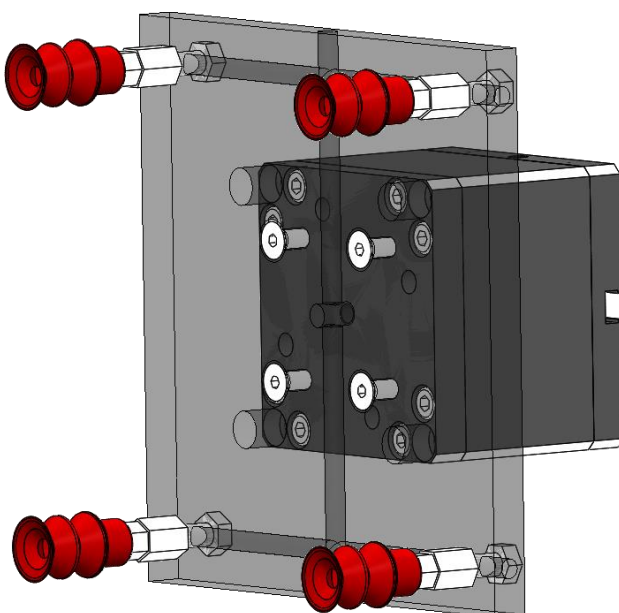
Stückpreis 125,00 Euro



- Luftverbrauch 0,05 l / Zyklus
 - Einfachwirkend
 - Betriebsdruck 6 bar
- Maximales Vakuum 60 %
 - Material Hartaluminium, schwarz eloxiert
- Luftanschluss M5-Gewinde
- zweiter Luftanschluss (M5) für Reihenschaltung der Vakuumerzeuger
 - Gewicht 330 g

Auslieferung ohne Balgensauger (im Bild Balgensauger Durchmesser 40 mm) und Anschlussstück / „Nippel“

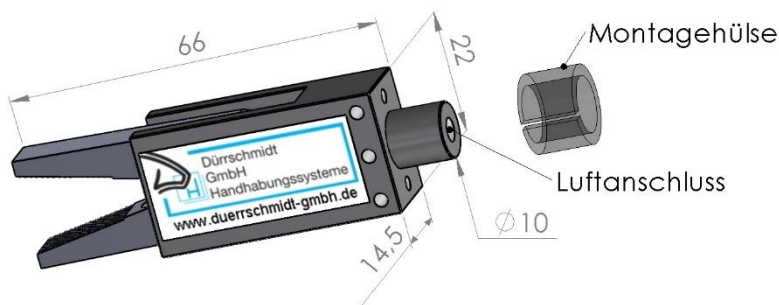
Anwendungsbeispiel



SPANNZANGEN

Kompaktspannzange WGRE-2

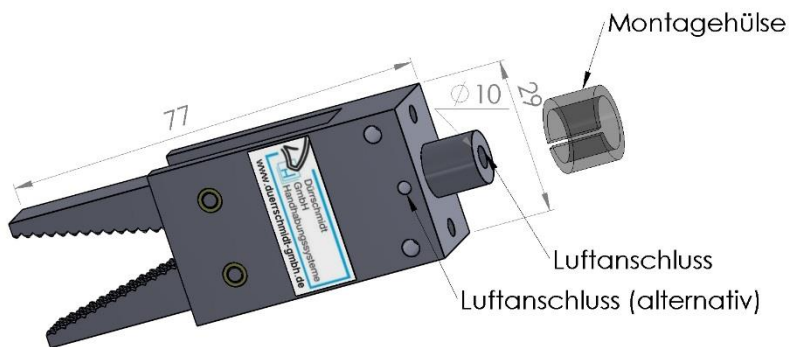
Stückpreis 65,00 Euro



- Einfachwirkend
- Schließkraft maximal 28 (N)
 - Gehäuse Hartaluminium, schwarz eloxiert
- Backen Stahl, schwarz brüniert
 - Griffige Greiffläche
 - Kolben: Stahl
- Luftanschluss M5-Gewinde
- Anschlusszapfen lässt sich mit Montagehülse von $\varnothing 10$ mm auf $\varnothing 14$ mm vergrößern
 - Gewicht 67 g

Kraftspannzange WGRE-3

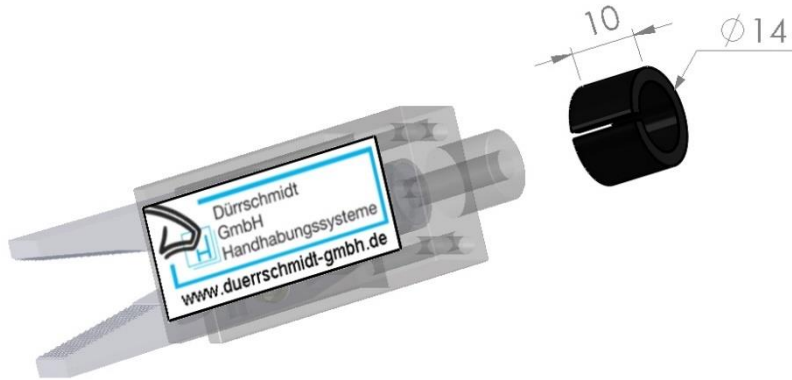
Stückpreis 65,00 Euro



- Einfachwirkend
- Schließkraft maximal 60 (N)
 - Gehäuse Hartaluminium, schwarz eloxiert
- Backen Stahl, schwarz brüniert
 - Griffige Greiffläche
 - Kolben: Stahl
- Luftanschluss M5-Gewinde
- Anschlusszapfen lässt sich mit Montagehülse von $\varnothing 10$ mm auf $\varnothing 14$ mm vergrößern
 - Gewicht 112 g

Montagehülse für Spannzangen

Stückpreis 4,50 Euro

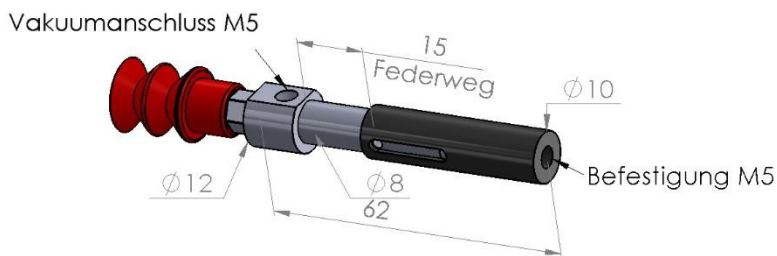


- Für Kompaktspannzange WGRE-2 und Kraftspannzange WGRE-3
- Vergrößert Anschlusszapfen von $\varnothing 10$ mm auf $\varnothing 14$ mm
 - Material Hartaluminium, schwarz eloxiert
 - Gewicht 2 g

GREIFERZUBEHÖR GRÖSSE 1

Teleskop-Federstößel Gr. 1

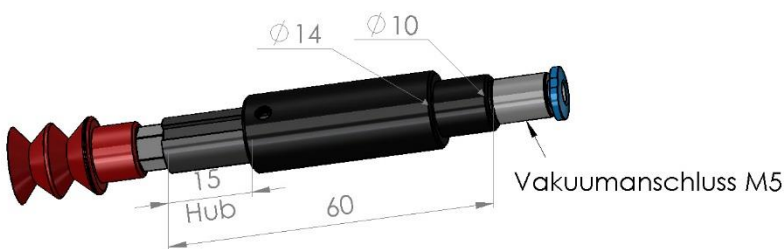
Stückpreis 18,50 Euro



- Gehäuse Stahl, schwarz brüniert
- Kolben Hartaluminium, schwarz eloxiert
- Befestigung M5-Gewinde
- Gewicht (ohne Sauger) 16 g

Vakuum-Teleskopeinheit Gr. 1

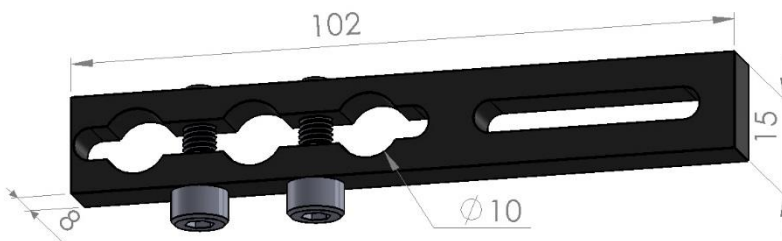
Stückpreis 27,00 Euro



- Gehäuse Hartaluminium, schwarz eloxiert
- Vakuumschluss M5-Gewinde
- Länge ausgefahren 60 mm / eingefahren 45 mm
→ Hub 15 mm
(Nach Aufbau des Vakuums zieht sich die Vakuum-Teleskopeinheit zusammen und kann so Spritzgießteile mit einem Hub von 15 mm aus der Spritzgießform entnehmen.)
- Gewicht (ohne Sauger) 16 g

Halteplatte Gr. 1

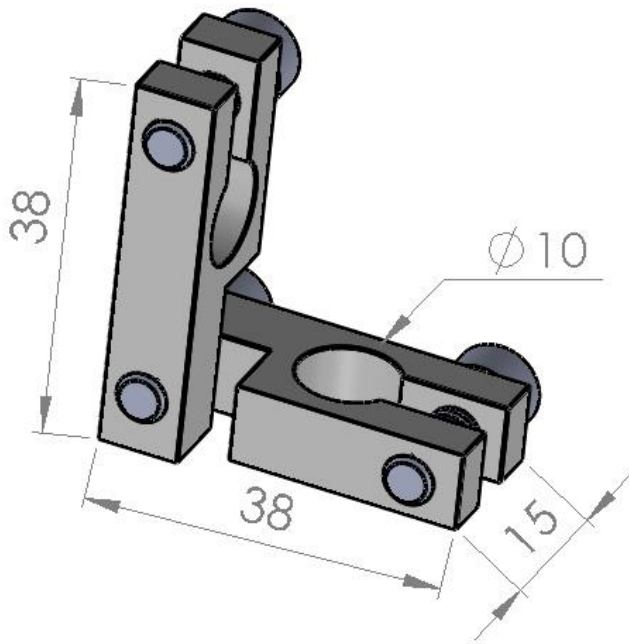
Stückpreis 18,50 Euro



- Hartaluminium, schwarz eloxiert
- Gewicht 28 g inklusive zwei Stück Klemmschrauben

GREIFERZUBEHÖR GRÖSSE 1

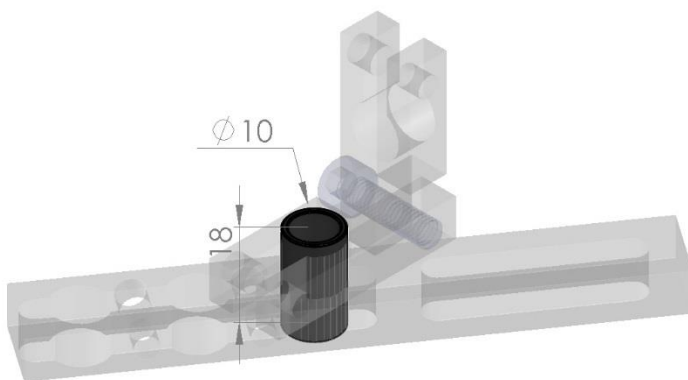
Winkelhalter Gr. 1



Stückpreis 16,50 Euro

- Hartaluminium, schwarz eloxiert
 - Gewicht 23 g (inklusive drei Stück Klemmschrauben)

Verbindungshülse Gr. 1

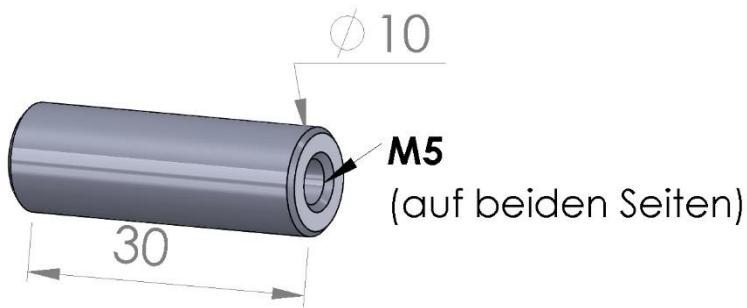


Stückpreis 4,00 Euro

- Stahl, schwarz brüniert
 - Gewicht 4 g

GREIFERZUBEHÖR GRÖSSE 1

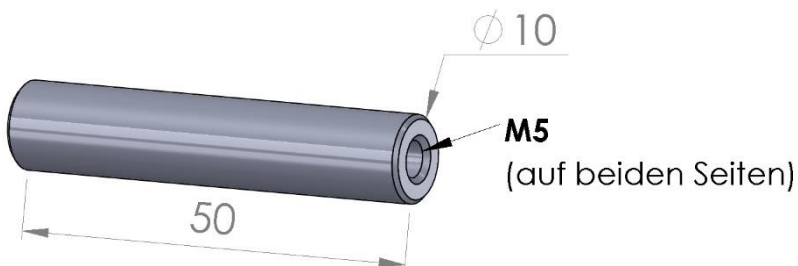
Verlängerung Gr. 1 (30 mm)



Stückpreis 9,00 Euro

- Hartaluminium, schwarz eloxiert
- Gewicht 5 g

Verlängerung Gr. 1 (50 mm)



Stückpreis 9,00 Euro

- Hartaluminium, schwarz eloxiert
- Gewicht 8 g

Gelenkverlängerung Gr. 1



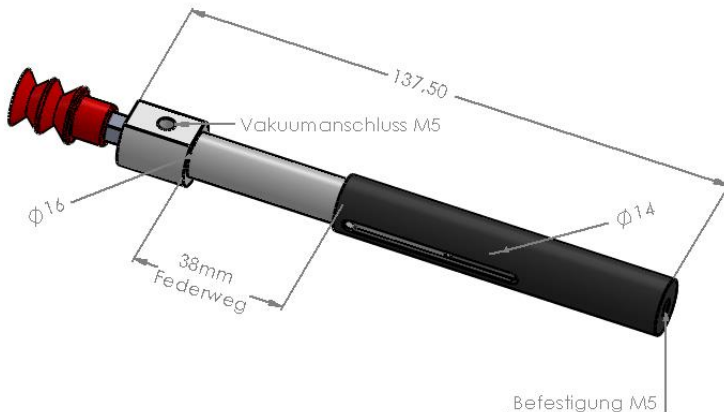
Stückpreis 16,50 Euro

- Hartaluminium, schwarz eloxiert
- Gewicht 32 g (inklusive zwei Stück Klemmschrauben)

GREIFERZUBEHÖR GRÖSSE 2.1

Teleskop-Federstößel Gr. 2.1

Stückpreis 38,00 Euro



- Gehäuse Stahl, schwarz brüniert
- Kolben Hartaluminium, schwarz eloxiert
- Befestigung M5-Gewinde
- Gewicht (ohne Sauger) 63 g

Vakuum-Teleskopeinheit Gr. 2

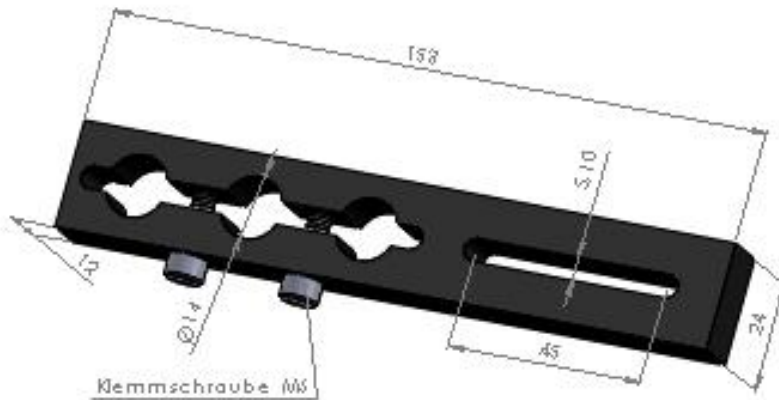
Stückpreis 37,00 Euro



- Gehäuse Hartaluminium, schwarz eloxiert
- Vakuumanschluss M5-Gewinde
- Länge ausgefahren 92 mm / eingefahren 69 mm
→ Hub 23 mm
(Nach Aufbau des Vakuums zieht sich die Vakuum-Teleskopeinheit zusammen und kann so Spritzgießteile mit einem Hub von 23 mm aus der Spritzgießform entnehmen.)
- Gewicht (ohne Sauger) 44 g

GREIFERZUBEHÖR GRÖSSE 2.1

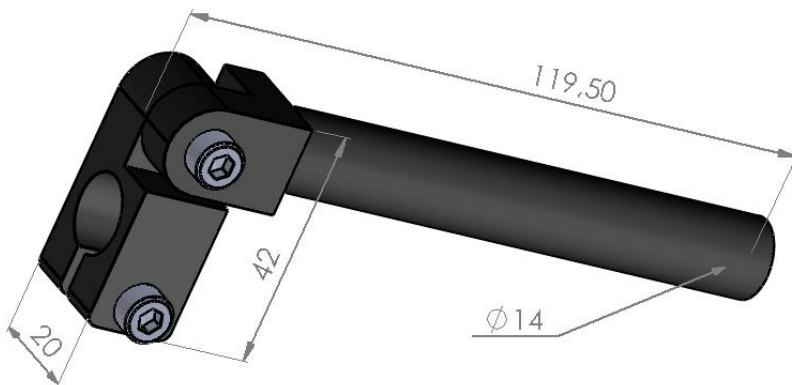
Halteplatte Gr. 2.1



Stückpreis 27,00 Euro

- Hartaluminium, schwarz eloxiert
 - Gewicht 97 g inklusive zwei Stück Klemmschrauben

Gelenkverlängerung Gr. 2.1



Stückpreis 27,00 Euro

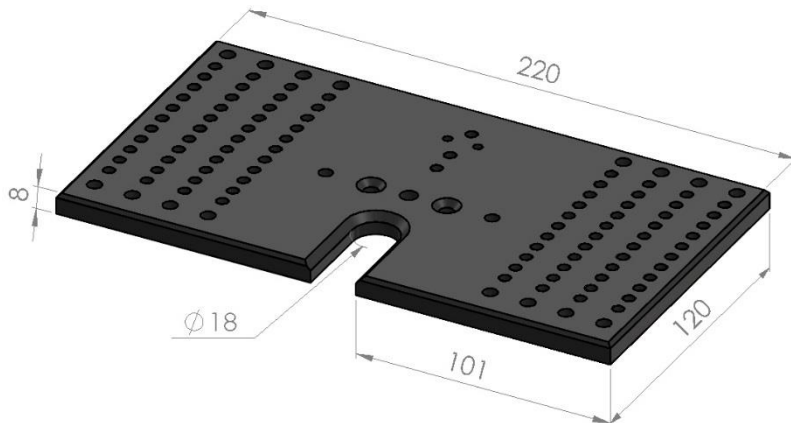
- Hartaluminium, schwarz eloxiert
 - Gewicht 80 g (inklusive zwei Stück Klemmschrauben)

Greiferplatten

Adapterplatte groß

Stückpreis 70,00 Euro

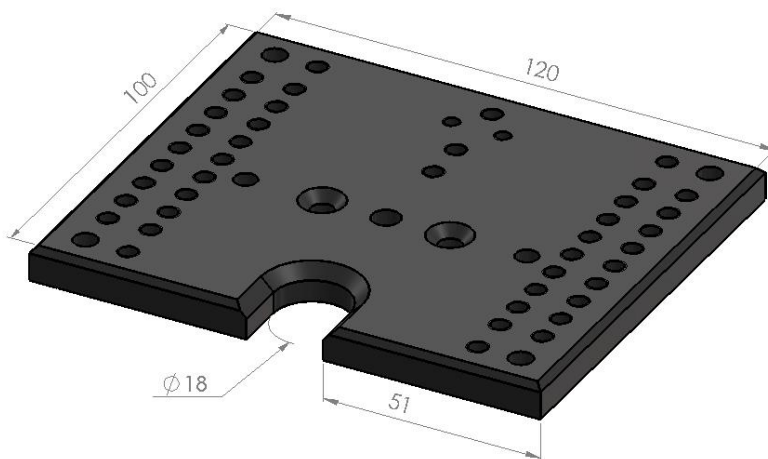
- Aluminium, schwarz eloxiert
- Gewicht 554 g



Adapterplatte klein

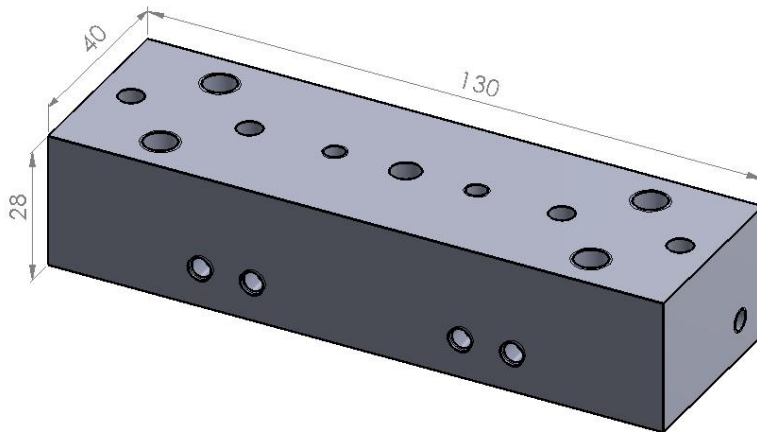
Stückpreis 60,00 Euro

- Aluminium, schwarz eloxiert
- Gewicht 230 g



Greiferplatten

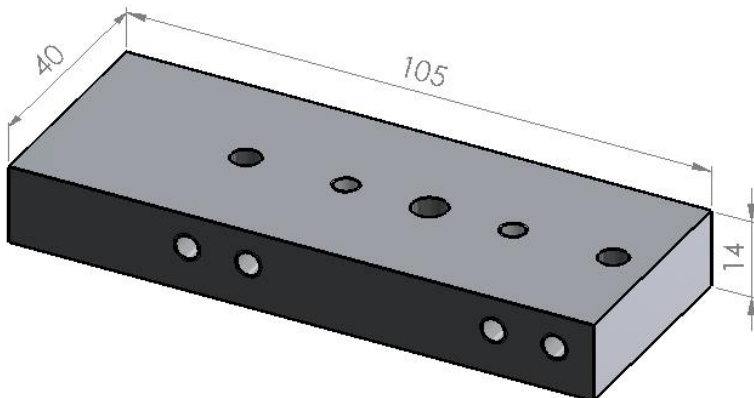
Kupplerplatte groß



Stückpreis 80,00 Euro

- Aluminium, schwarz eloxiert
- Gewicht 375 g

Kupplerplatte klein



Stückpreis 70,00 Euro

- Aluminium, schwarz eloxiert
- Gewicht 150 g